

5022SDUPC (CICLO PARCIAL)



Aspersor Sobrecopa

Aspersor plástico reforçado, de impacto com roscas macho de 1/2" ou fêmea de 3/4".

Montado em elevação ou Irristand 52

- Irrigação mais eficiente das extremidades das áreas com melhor uniformidade
- Kit de PC intercambiável com patente pendente.
- Unidade PC se encaixa no bocal traseiro facilitando a montagem e desmontagem

Aplicações: irrigação e fertigação das extremidades das áreas em culturas de campo aberto, como batatas, cenouras e flores

- Exclusivo e inovador mecanismo modular para PC.
- Troque facilmente o aspersor de círculo completo em aspersor de círculo parcial e vice-versa.
- Exclusivo dispositivo de impacto SD (Super difusor) projetado para distribuição uniforme de água mesmo com baixa pressão de operação (1,5 bar).
- Espaçamento até 14 m.
- A combinação com o aspersor de círculo completo garante que 100% da água permaneça dentro da área de irrigação.
- A ampla faixa de vazões o torna parceiro ideal para todos os aspersores de círculo completo em qualquer cultura ou área.
- Materiais plásticos resistentes e de alto impacto fornecem resistência à corrosão, produtos químicos e radiação UV.

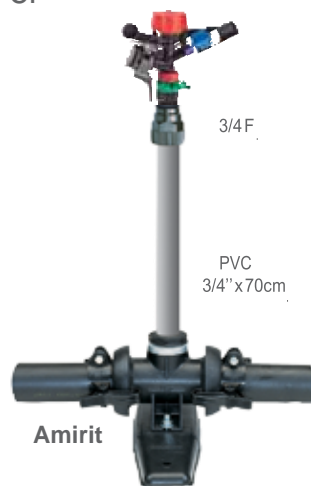


TABELA DE DESEMPENHO 5022SD U

Modelo	Bocal cor (mm)	P (bar)	Q (m ³ /h)	D (m)
5022-SD-U PC Anel vermelho	2.5 Roxo	1.5	0.320	19.00
		2.0	0.375	20.00
		2.5	0.420	21.00
		3.0	0.460	21.50
		3.5	0.490	22.00
		4.0	0.525	22.00
	2.8 Laranja	1.5	0.415	21.50
		2.0	0.475	22.00
		2.5	0.530	22.50
		3.0	0.580	23.00
	3.0 Vermelho	3.5	0.630	23.00
		4.0	0.680	23.50
1.5		0.445	21.00	
2.0		0.520	21.50	
		2.5	0.575	22.00
		3.0	0.625	22.50
		3.5	0.680	23.00
		4.0	0.730	23.00

* Tabela de performance preparada em condições de laboratório

* Em condições de vento, reduzir o espaçamento

Pode facilmente alterar o aspersor de círculo completo em aspersor de círculo parcial:

1 Montagem dos dois anéis



2 Substitua o bico ou plugue traseiro com o mecanismo do PC



3



Nota: Para a aplicação do aspersor PC nas extremidades das áreas, use tamanhos de bocais menores que os dos aspersores de círculo completo