

Sistemas de automação Gavish



A Jain Sistemas de Irrigação adquiriu recentemente a empresa de controle de sistemas de automação Gavish. Resultado de uma nova incorporação do grupo Jain com o objetivo de otimizar a variedade de soluções de sistemas de controle para o mercado agrícola.

Gavish é uma empresa líder no campo dos sistemas de controle e automação para agricultura. Os produtos estão desenhados com o objetivo de melhorar sua eficiência e produtividade. Estes sistemas tecnologicamente avançados utilizam uma interface homem-máquina (HMI) amigável. Os sistemas de controle para a agricultura da Gavish cumprem com as mais exigentes normas de qualidade da indústria. A empresa tem dedicado um esforço especial a I&D – Inovação e Desenvolvimento – e o controle da qualidade.

PRINCIPAIS PRODUTOS

SISTEMAS DE CONTROLE IRRI-CARE PARA CASAS DE VEGETAÇÃO E CAMPOS ABERTOS

O controlador de irrigação tem em consideração o cronograma de operação, a quantidade de água requerida, a disponibilidade de água existente no solo, entre outros parâmetros. Estes dados se utilizam para saber quando irrigar e para calcular a quantidade de água que se utilizará em cada parcela.

O controlador de irrigação também realiza o plano de fertirrigação, e simultaneamente controla a condutividade elétrica (EC), o pH e outros elementos envolvidos.



SISTEMAS IRRI-CARE PARA CONTROLE DO CLIMA

Os sistemas para o controle de clima em casas de vegetação controlam elementos tais como janelas, cortinas, ventiladores, sistemas de aquecimento e refrigeração e os sistemas de aspersão que operam em função de valores específicos predefinidos pelo usuário.

Os parâmetros do sistema incluem a temperatura, umidade, radiação, CO₂ e o vento.



MÁQUINAS FERTIRRIGAÇÃO NUTRI-CARE

Gavish fabrica máquinas de fertirrigação de PVC construídas sobre uma estrutura de alumínio. As máquinas são de três tipos: In-line, By-pass e Mixer. Os três tipos de máquinas garantem a correta proporção entre a quantidade de água e fertilizante requerida pelo cultivo. Os controladores de irrigação asseguram precisão e permitem que o usuário configure os valores predefinidos.



Controladores de irrigação e clima IRRI-CARE

SISTEMAS PC E PLC CONTROLADOR IRRI-CARE SPIRIT PRO IRRIGAÇÃO (AC)

- 255 válvulas
- 10 cabeçais de fertirrigação
- Até 72 entradas (48 analógicas/24 digitais)

CONTROLADOR IRRI-CARE SPIRIT PRO CLIMA (AC)

- 30 casas de vegetação

CONTROLADOR IRRI-CARE SPIRIT PRO IRRIGAÇÃO + CLIMA (AC)

- 50 válvulas
- 5 cabeçais de fertirrigação
- 10 casas de vegetação

CONTROLADOR IRRI-CARE SPIRIT

Sistemas de controle personalizados.

CONTROLE DO CLIMA IRRI-CARE SPIRIT PRO CLIMA

O clima em casas de vegetação depende de:

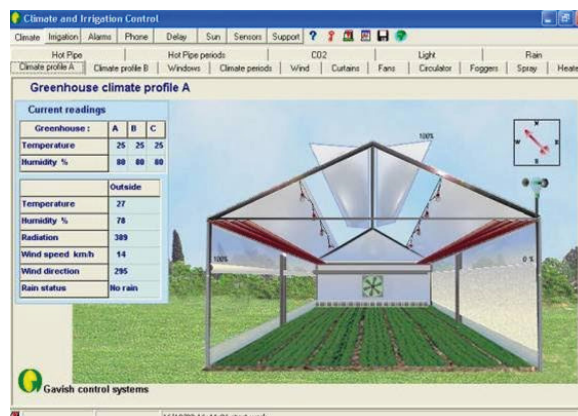
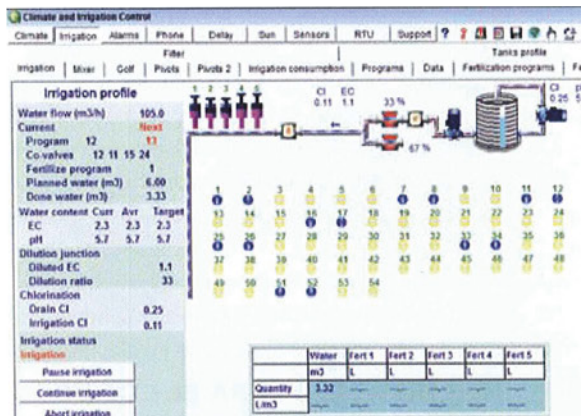
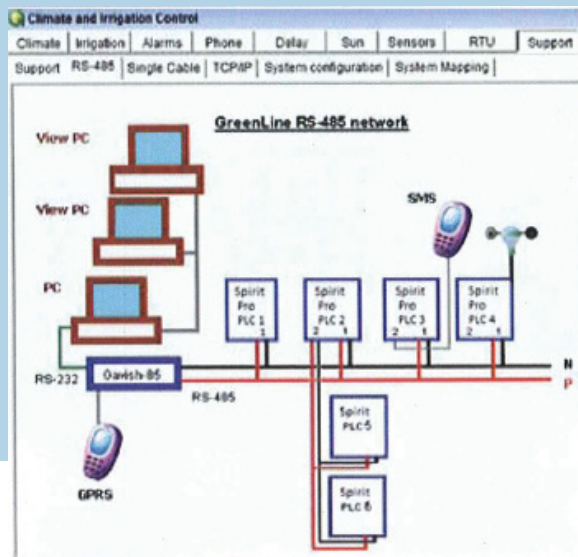
JANELAS: Afetam a temperatura, umidade, vento, chuva e ventiladores.

TELAS: Afetam a radiação e a temperatura.

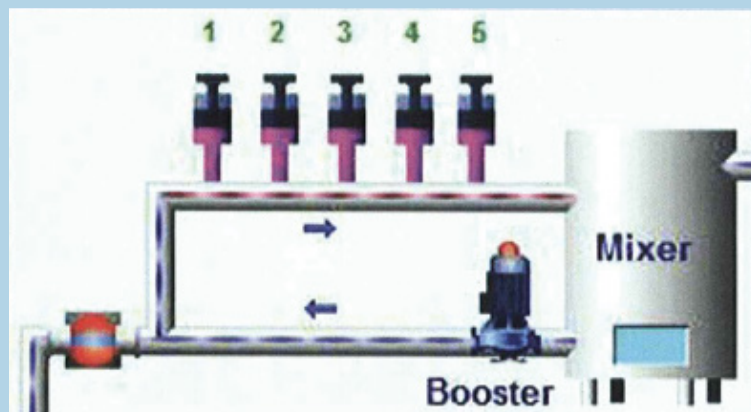
VENTILADORES: Afetam a temperatura e umidade.

CIRCULADORES: Afetam a uniformidade da temperatura e umidade.

COLCHÕES ÚMIDOS: Afetam a temperatura e umidade.



Máquinas de fertilização NUTRI-CARE



NUTRI CARE IN - LINE

Vazão: 5 à 25 m³/h

Bomba booster de aço inoxidável

Hidrômetro e filtro de controle

3 à 5 injetores Venturi

Vazão de injeção: 350 l/h

Rotômetros para cada injetor

Fertímetros para cada injetor (Opcional)



NUTRI CARE MIXER

Vazão: 10 à 75 m³/h

Tanque de mistura de polietileno

Bomba booster de aço inoxidável

3 à 5 injetores Venturi

Vazão de injeção: 350 l/h

Rotômetros para cada injetor

Fertímetros para cada injetor (Opcional)



Máquinas de fertilização NUTRI-CARE



NUTRI CARE BY - PASS

Vazão: 20 à 200 m³/h
Bomba booster de aço inoxidável
3 à 7 injetores Venturi
Vazão de injeção: 350 à 1.000 l/h
Rotômetros para cada injetor
Fertímetros para cada injetor (Opcional)

CÉLULA DE AMOSTRAGEM COM ELETRODOS DE EC/PH

Para a leitura de EC/PH
Eletrodos para a medição dos ingredientes da água.
Calibração simples



TANQUE DE DISSOLUÇÃO DE FERTILIZANTE

A unidade inclui:
Tanque
Malha de aço inoxidável
Agitador
Filtro para saídas

